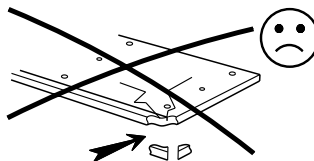
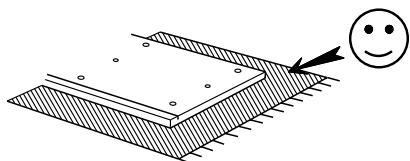
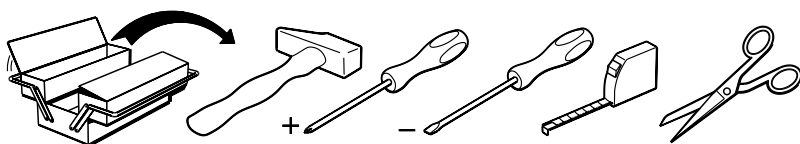
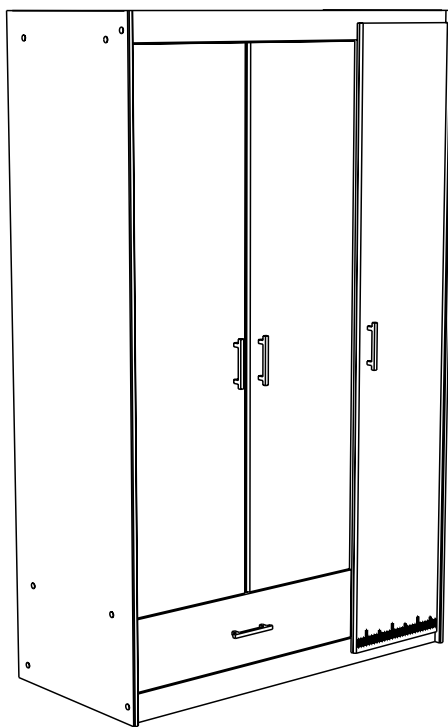


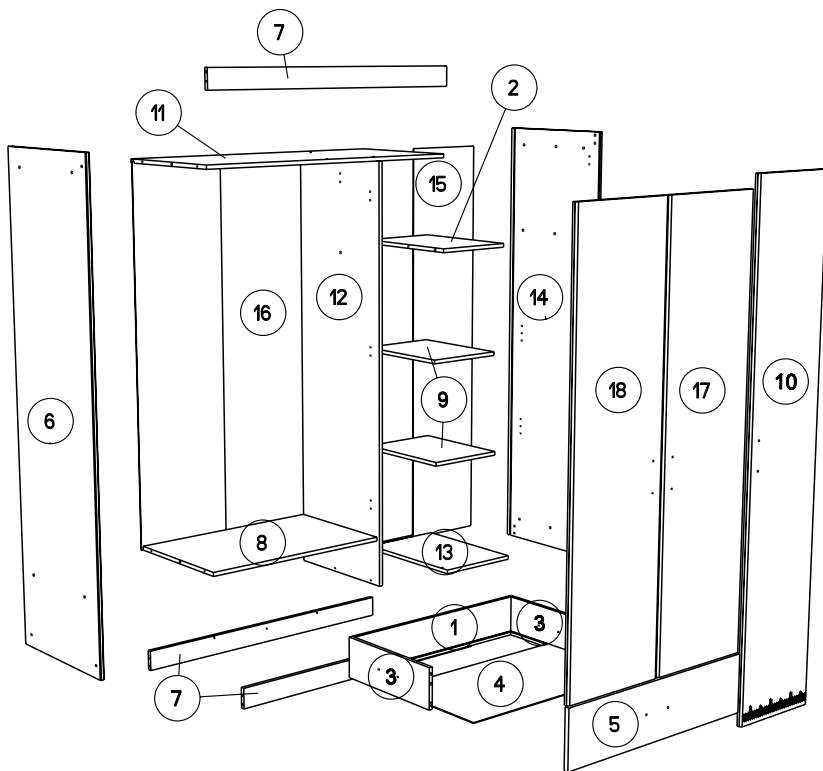


180cm
70 3/4"

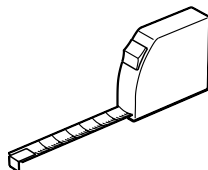
112.5cm
44 1/4"

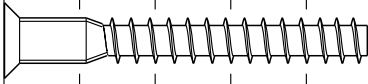
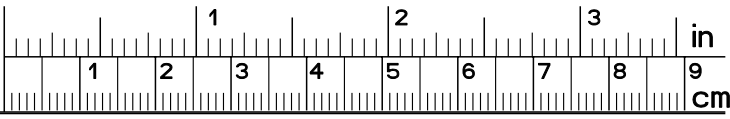
52cm
20 1/2"





		mm			inch		
9	x 2	415	318	15	16 5/16	12 1/2	9/16
2	x 1	458	318	15	18 1/16	12 1/2	9/16
13	x 1	500	333	15	19 11/16	13 1/8	9/16
5	x 1	755	193	15	29 11/16	7 5/8	9/16
8	x 1	759	465	15	29 7/8	18 5/16	9/16
7	x 3	1092	77	15	43	3	9/16
11	x 1	1092	485	15	43	19 1/8	9/16
17	x 1	1440	376	15	56 11/16	14 13/16	9/16
18	x 1	1440	376	15	56 11/16	14 13/16	9/16
12	x 1	1629	480	15	64 1/8	18 7/8	9/16
10	x 1	1729	331	15	68 1/16	13 1/16	9/16
6	x 1	1797	520	15	70 3/4	20 1/2	9/16
14	x 1	1797	520	15	70 3/4	20 1/2	9/16
3	x 2	400	139	13	15 3/4	5 1/2	1/2
1	x 1	708	139	13	27 7/8	5 1/2	1/2
4	x 1	718	399	3	28 1/4	15 11/16	1/8
16	x 1	1460	775	3	57 1/2	30 1/2	1/8
15	x 1	1645	333	3	64 3/4	13 1/8	1/8

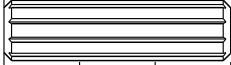




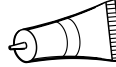
HW x 22



HV x 1



ADM x 21



CF x 1



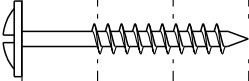
ADU x 6



DC x 1



NZ x 1



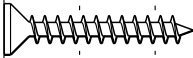
WH x 8



FA x 4



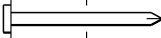
WA x 15



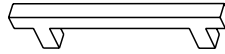
VJ x 11



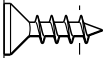
EP x 6



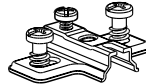
YB x 4



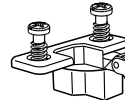
X4



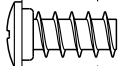
VG x 5



BWU x 9



BWY x 9



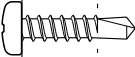
VB x 6



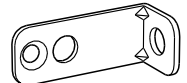
BWF x 4



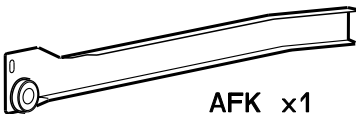
GZ x 2



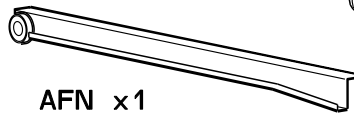
BRL x 4



BLL x 4



AFK x 1



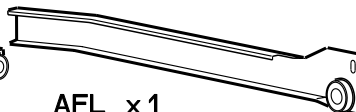
AFN x 1



BWD x 8

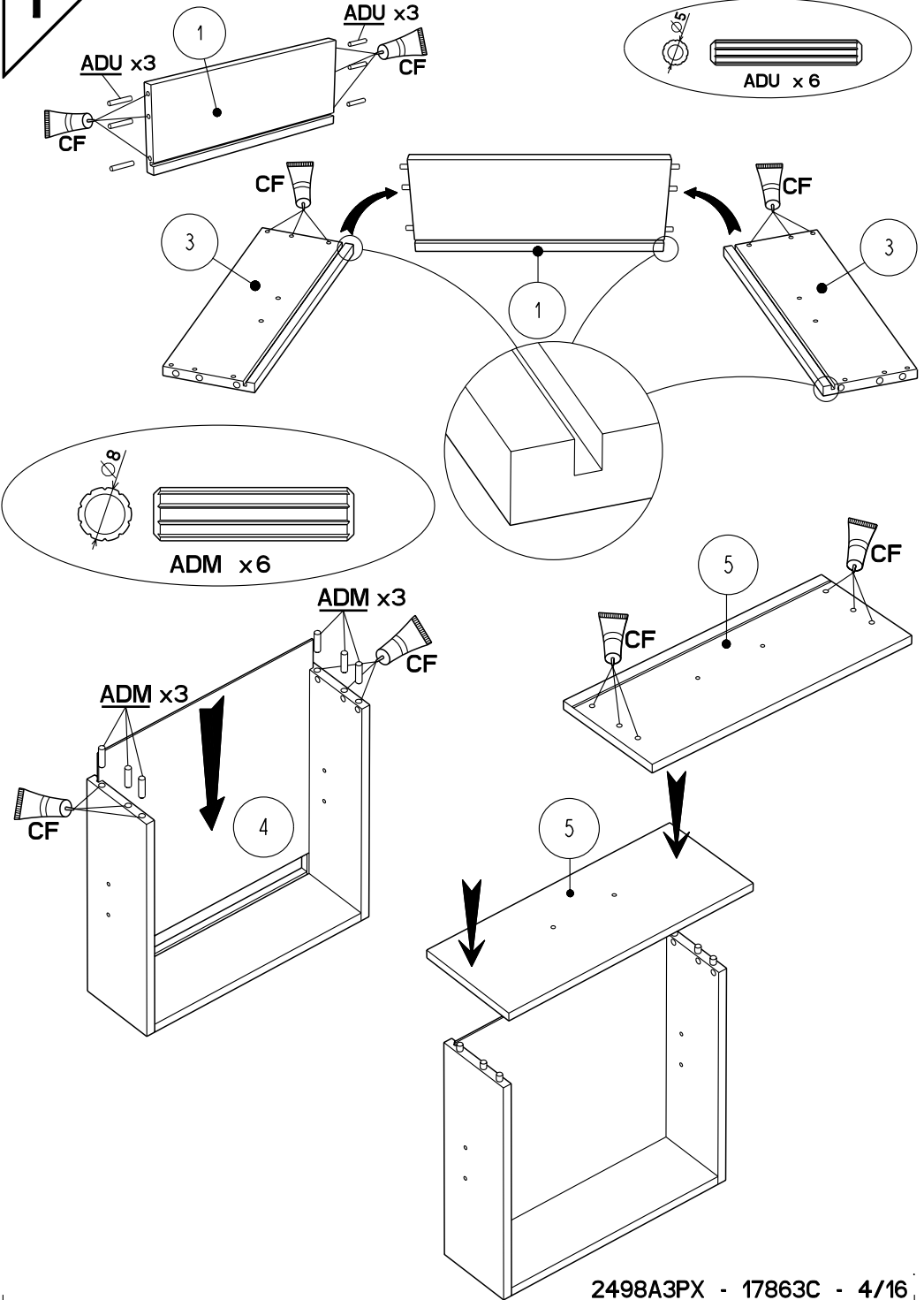


AFM x 1

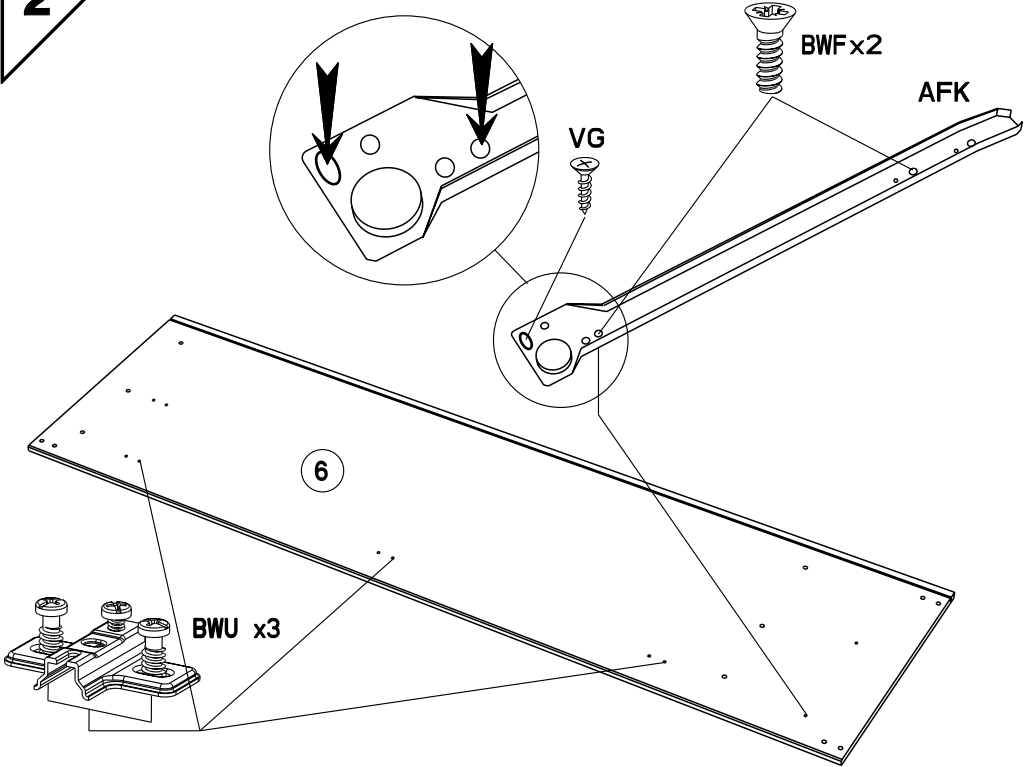


AFL x 1

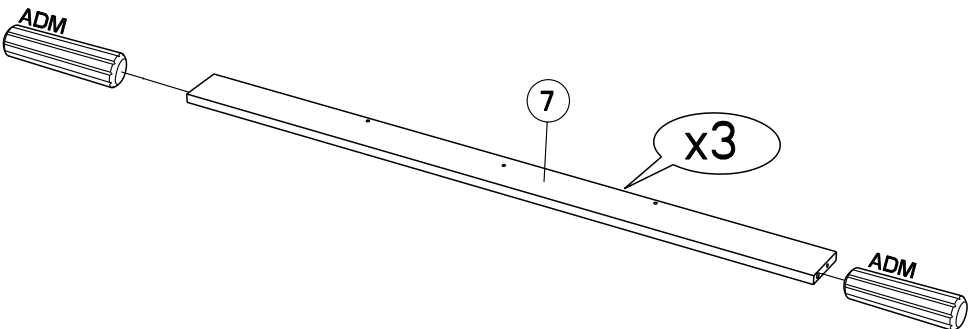
1



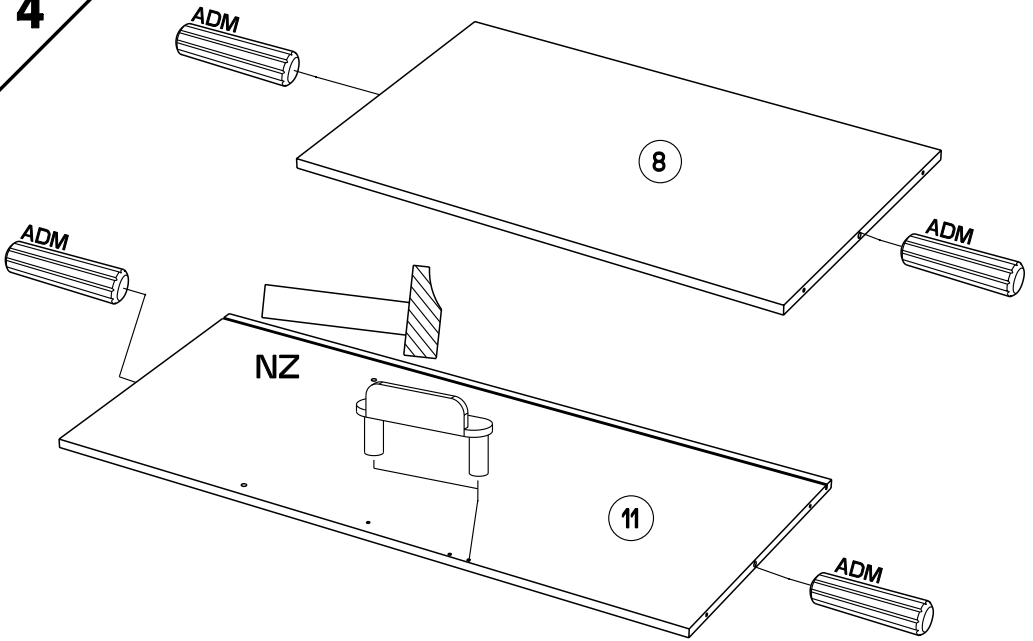
2



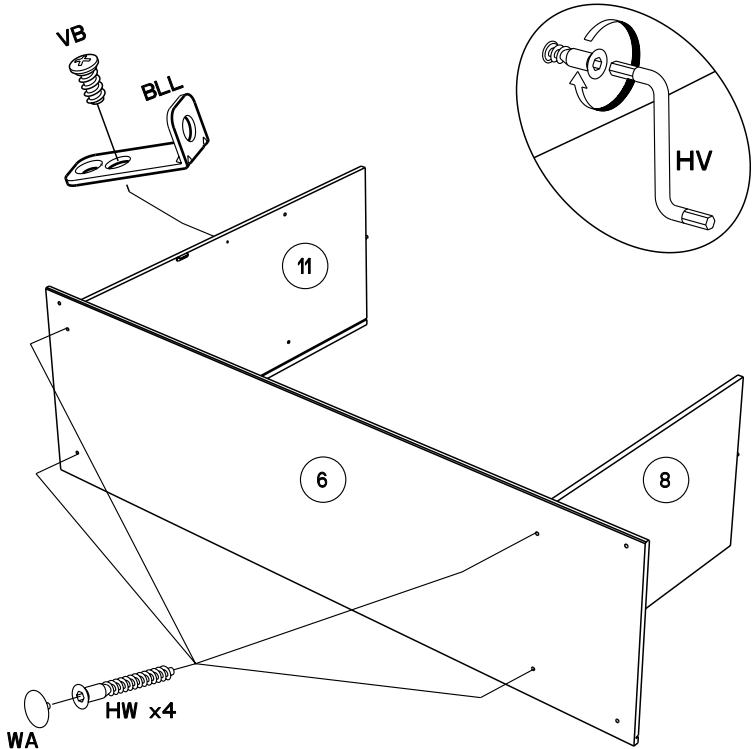
3



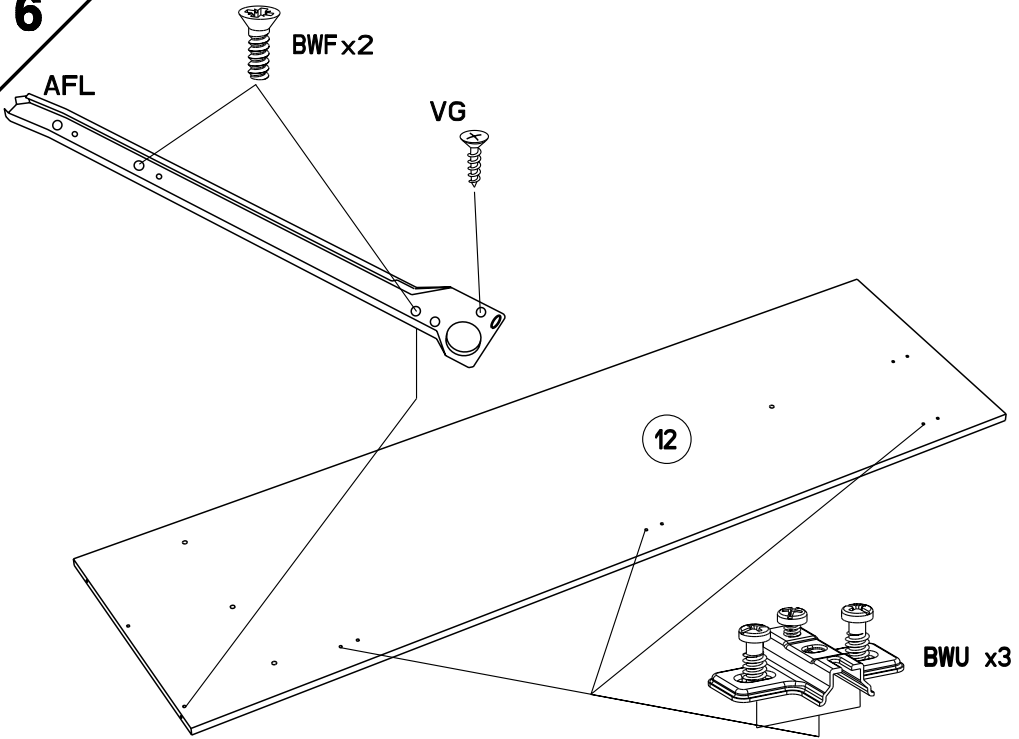
4



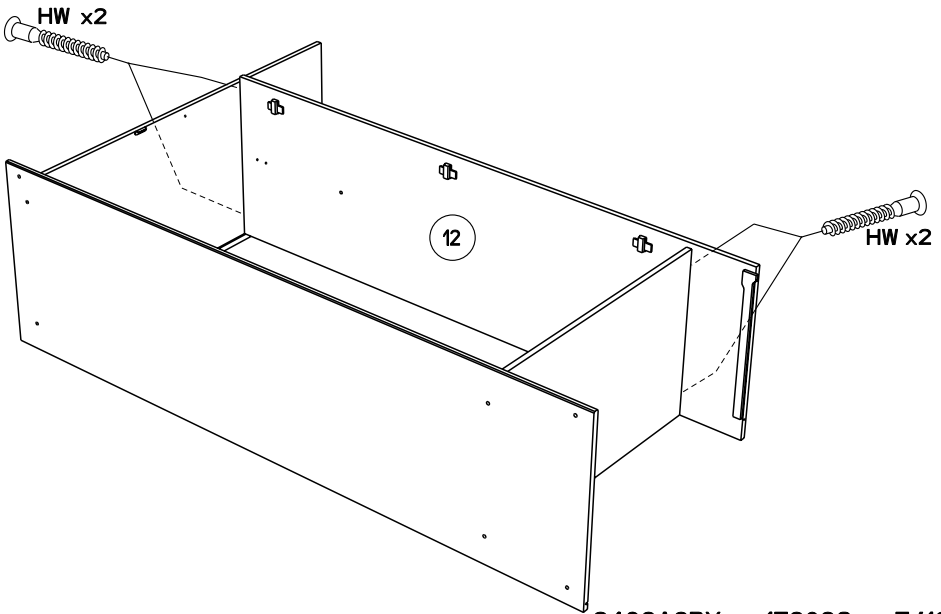
5



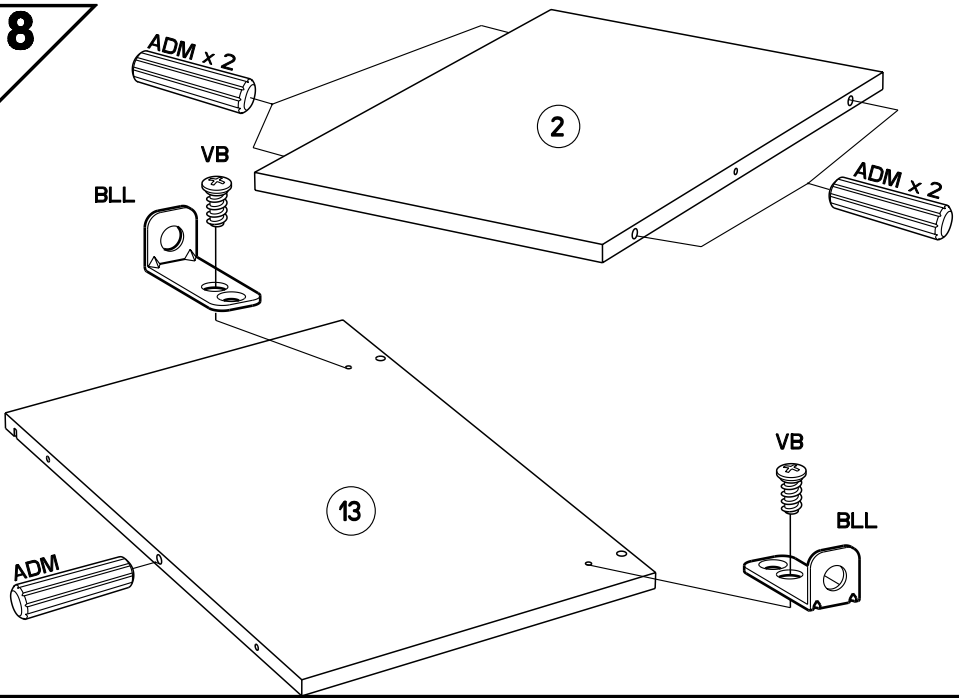
6



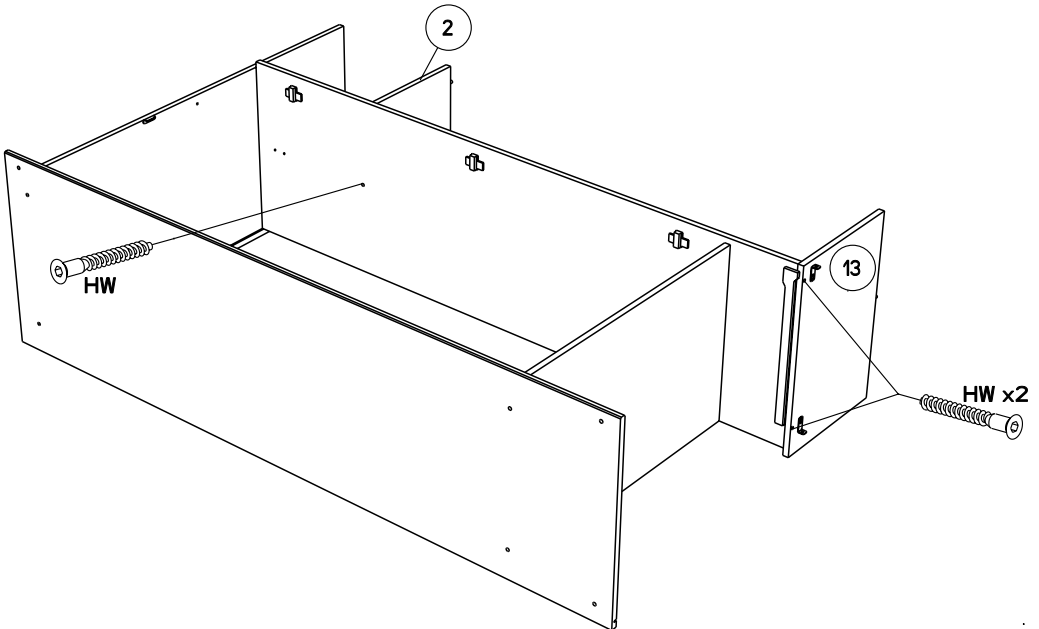
7



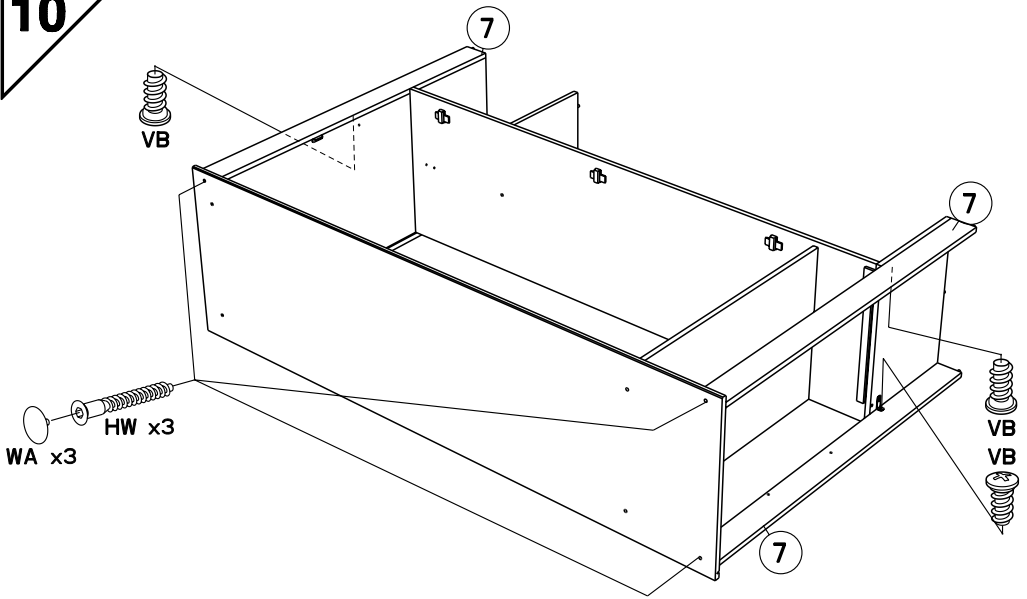
8



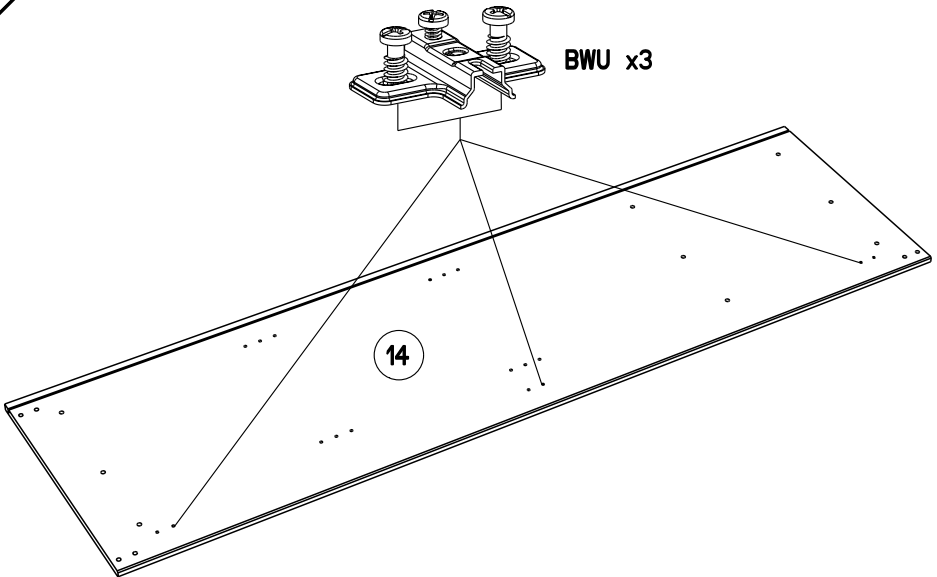
9



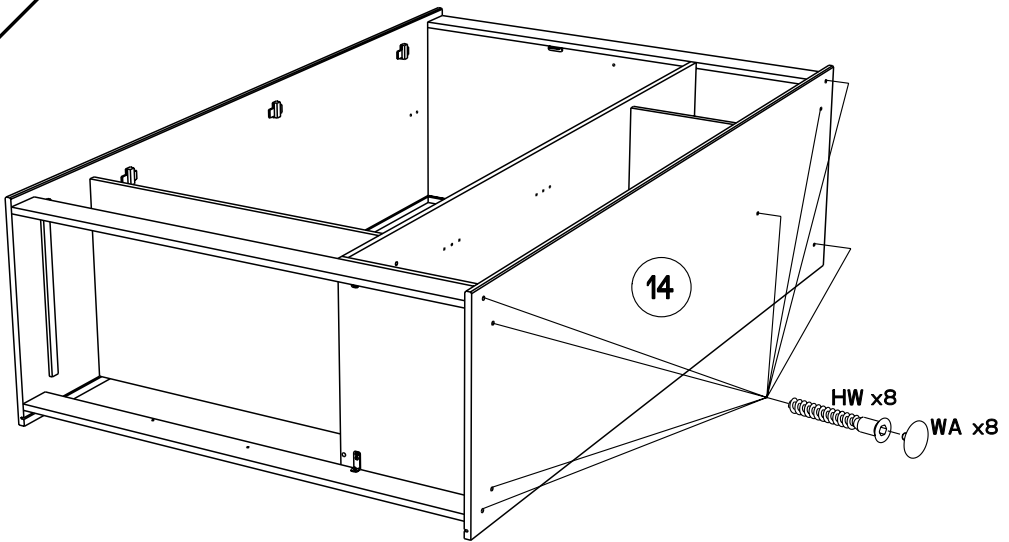
10



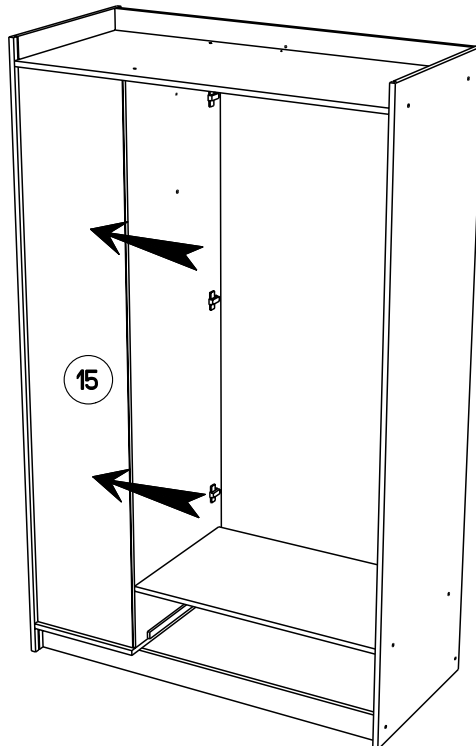
11



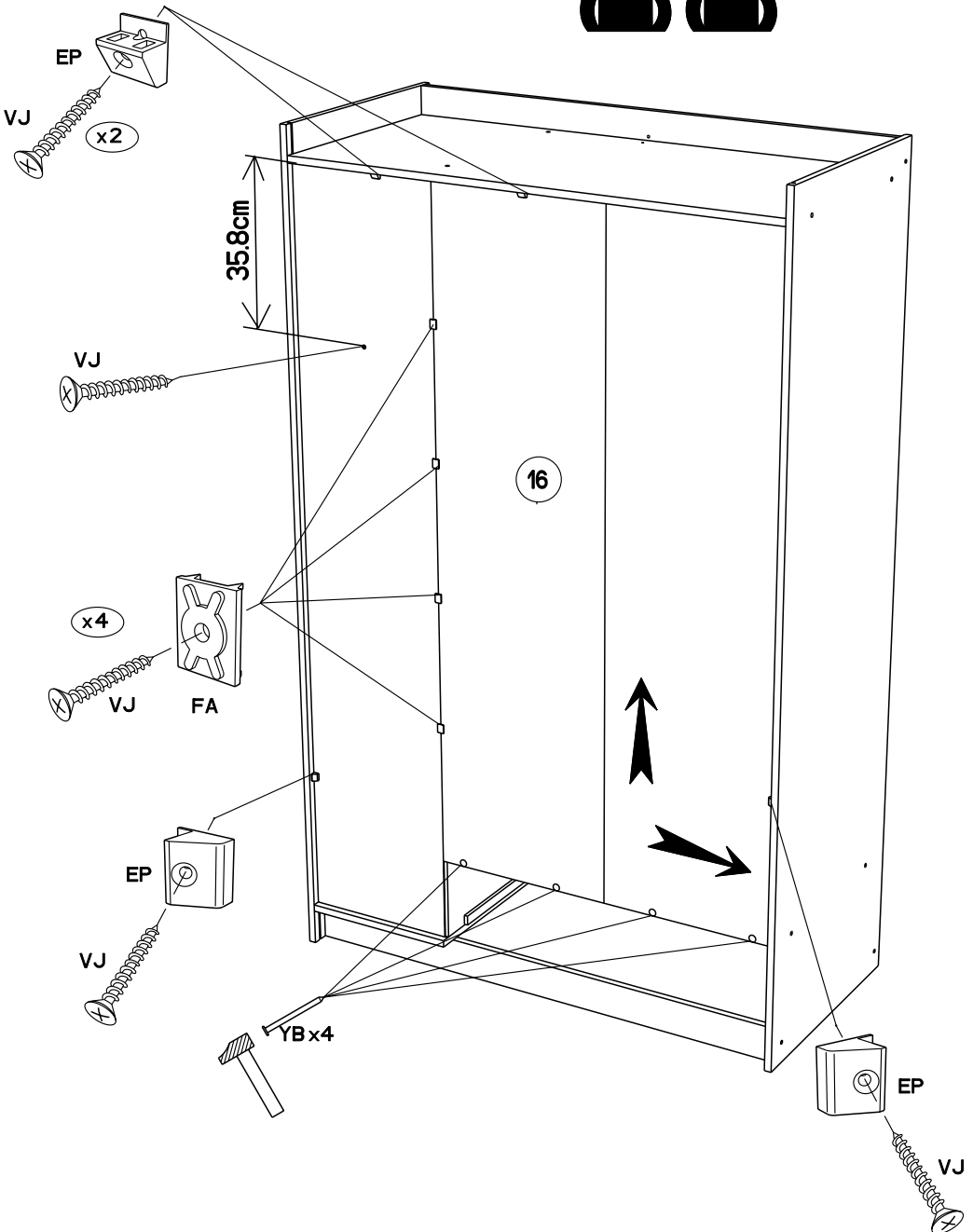
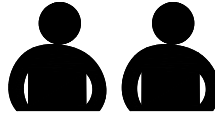
12

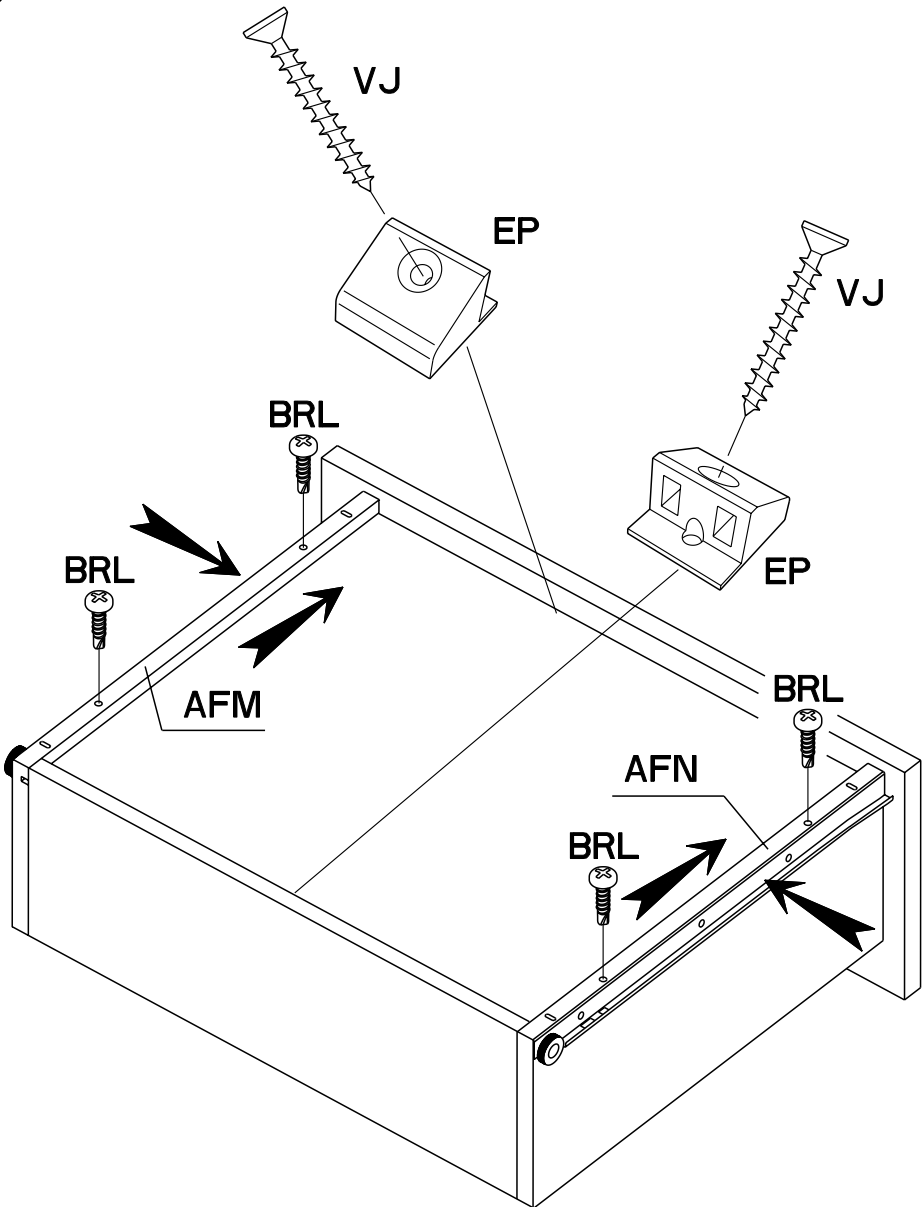


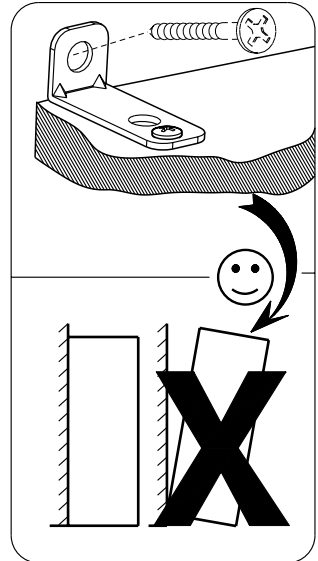
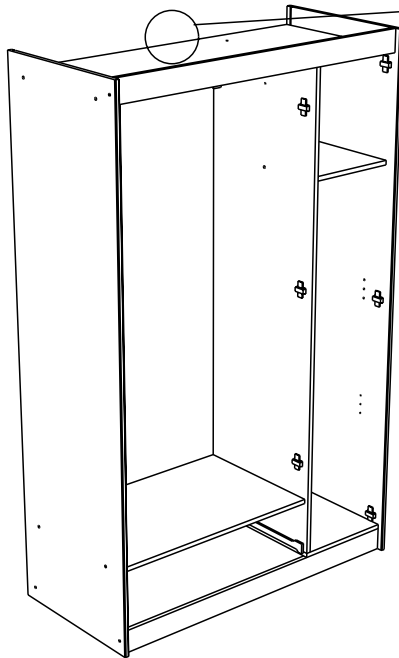
13



14







FR Pour votre sécurité : Fixation du meuble au mur
Attention, la fixation doit être réalisée par une personne compétente car cela nécessite des chevilles adaptées à la nature de votre mur.

GB For your own safety: attach the furniture to the wall
Important! The furniture must be attached by a qualified person using dowels that are suited to the type of wall.

D Für Ihre Sicherheit: Befestigung des Möbelstücks an der Wand
Achtung, die Befestigung muss von einem Fachmann vorgenommen werden, weil sie an die Wand angepasste Dübel erfordert.

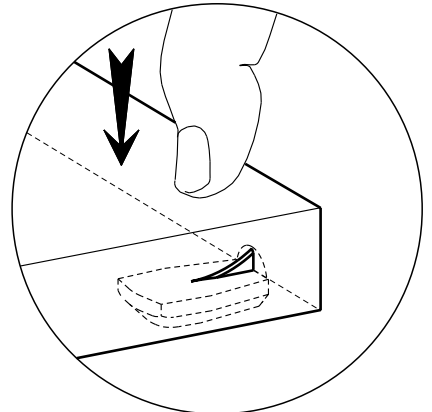
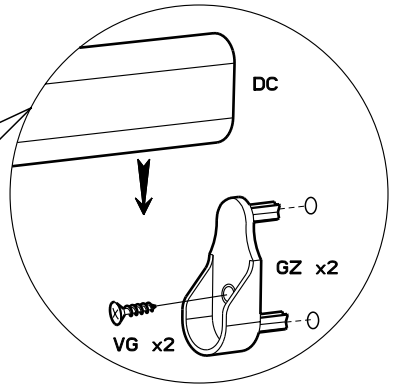
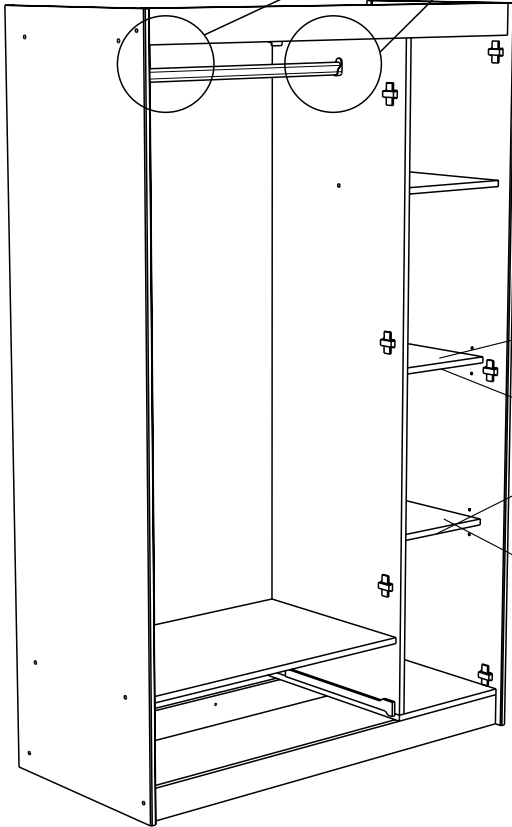
E Para su seguridad: Fijación del mueble a la pared
¡Ojo! La fijación deberá llevarla a cabo una persona competente ya que necesitará unos tacos adaptados a tipo de pared.

PT Para a sua segurança: Fixação do móvel na parede
Atenção, a fixação deve ser efectuada por uma pessoa competente, pois exige a utilização de cavilhas adaptadas à natureza da parede.

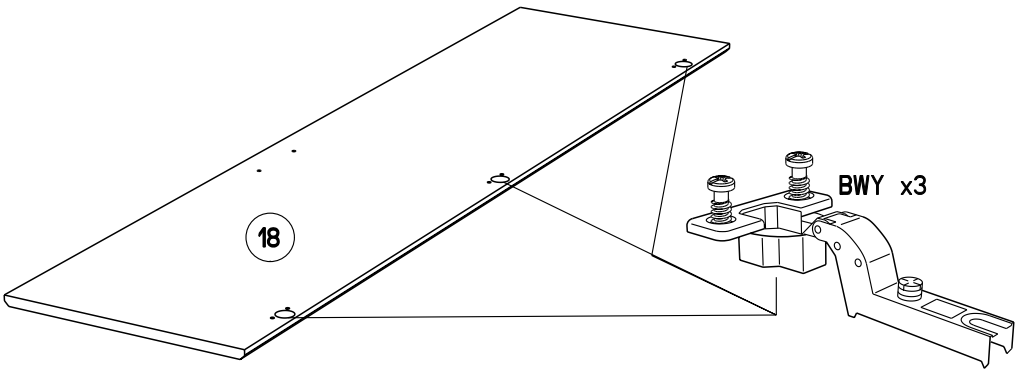
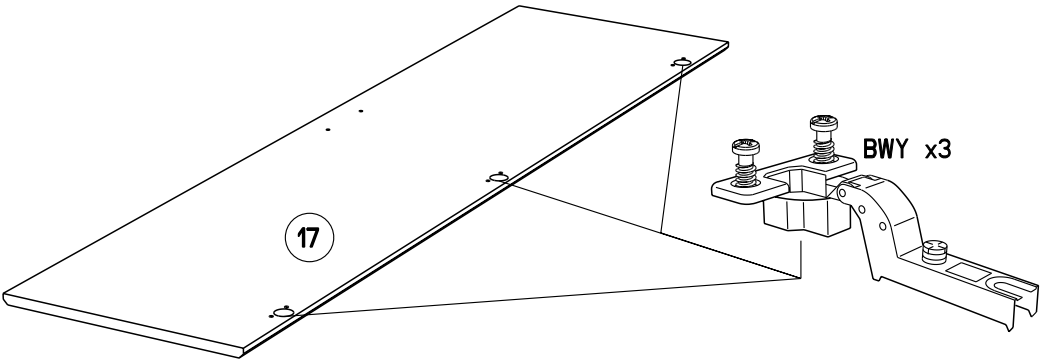
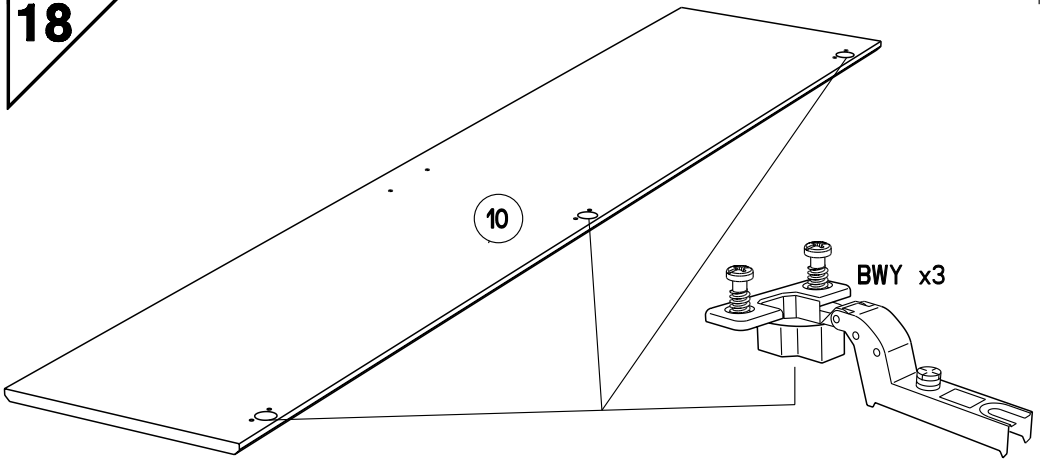
I Per la vostra sicurezza: fissaggio del mobile alla parete.
Nota bene, il fissaggio deve essere eseguito da personale specializzato, poiché l'utilizzo di tasselli adattati alla parete.

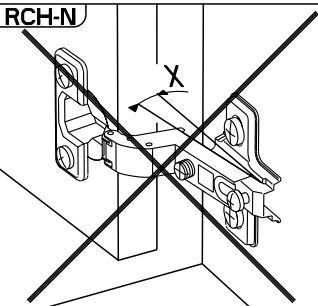
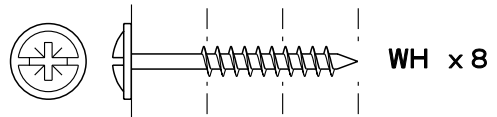
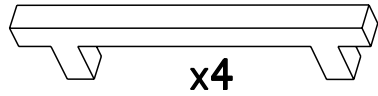
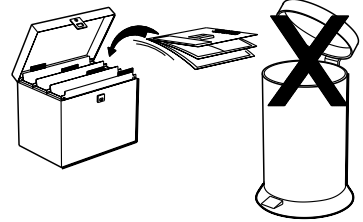
NL Voor uw veiligheid: bevestiging van het meubel aan de muur.
Let op, de bevestiging moet worden uitgevoerd door een bevoegd persoon, want hiervoor zijn pluggen nodig die specifiek geschikt zijn voor de betreffende muur.

17



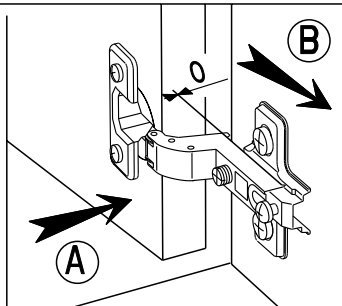
18





MONTAGE

- OB** LEAFLET
- D** AUFBAUANLEITUNG
- E** MONTAJE
- P** MONTAGEM
- I** MONTAGGIO
- NL** MONTAGE



REGLAGE **OB** ADJUSTING **E** A-JUSTER **I** AGGIUSTAMENTO
D ANPASSUNG **P** REGULACAO **NL** AFSTELLING

